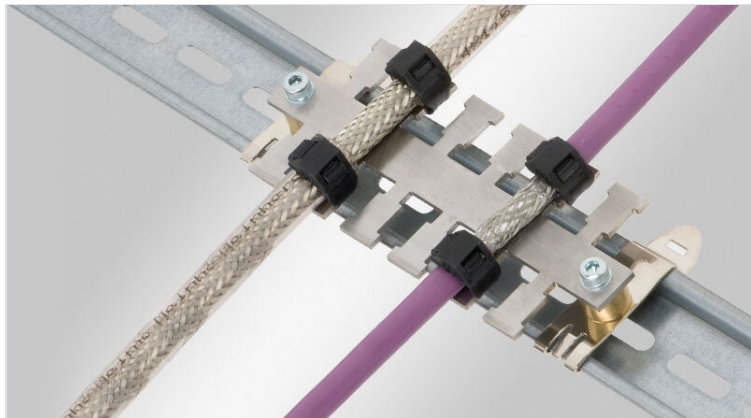


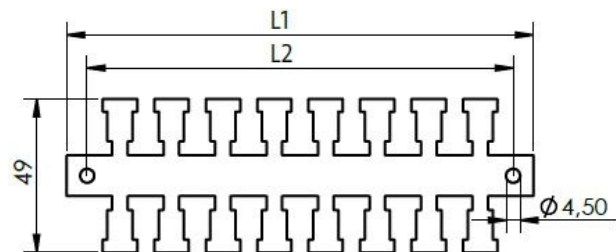
KAFM | Listelli antistrappo EMC

per la schermatura EMC ed il fissaggio di cavi



I listelli antistrappo EMC KAFM permettono il fissaggio dei cavi e contemporaneamente assicurano un contatto di massa a bassa impedenza per lo schermo dei cavi per la soppressione dei disturbi.

Molte sono le differenti possibilità di fissaggio: a vite con boccola direttamente a parete, con il supporto SC per il montaggio su guida C30 oppure con il supporto MF per guida DIN TH 35.



RoHS compliant



Made in Germany



Caratteristiche

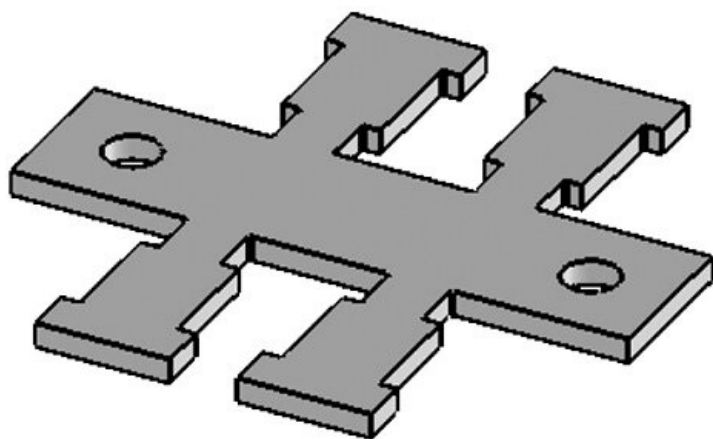
| | |
|--------------------------|----------------------|
| Materiale | Acciaio inox |
| Proprietà | prova di vibrazioni |
| Tipo di fissaggio | Ad innesto, Avvitare |

Vantaggi e benefici

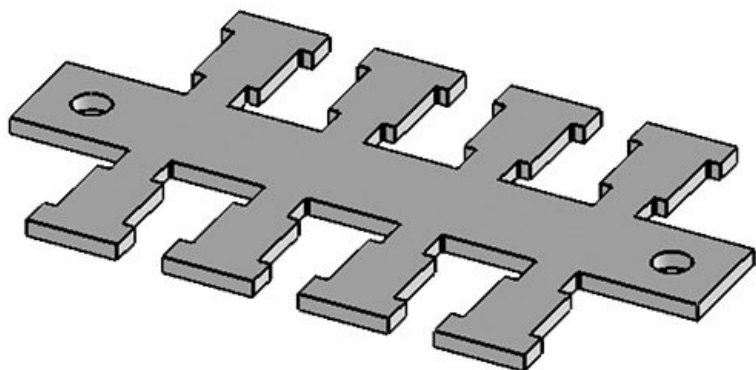
■ Soluzione universale

Tipi di prodotto

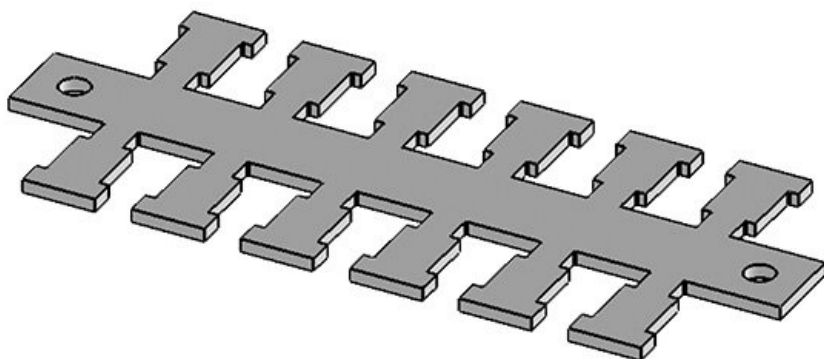
KAFM 2



| | | | |
|---|-------------------|-------------------------|----------------|
| Codice | 36422 | Lunghezza L2 | 37,5 mm |
| EAN | 4251269302 | Larghezza | 49 mm |
| | 657 | Altezza | 2 mm |
| Unità di imballaggio | 1 | Numero di fori per viti | 2 |
| Dimensione fori | M4 | Diam. dei fori per viti | 4,5 |
| Funzione antistrappo (secondo CEI EN 62444) | 1 | Numero di denti | 2 |
| Per il numero di cavi | 2 | | |
| Lunghezza L1 | 50,5 mm | | |

KAFM 4

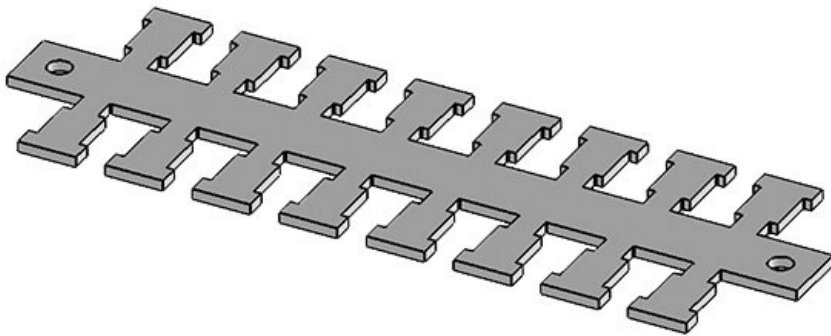
| | | | |
|---|----------------------|-------------------------|----------------|
| Codice | 36424 | Lunghezza L2 | 70,5 mm |
| EAN | 4251269302664 | Larghezza | 49 mm |
| | | Altezza | 2 mm |
| Unità di imballaggio | 1 | Numero di fori per viti | 2 |
| Dimensione fori | M4 | Diam. dei fori per viti | 4,5 mm |
| Funzione antistrappo (secondo CEI EN 62444) | 1 | Numero di denti | 4 |
| Per il numero di cavi | 4 | | |
| Lunghezza L1 | 83,5 mm | | |

KAFM 6

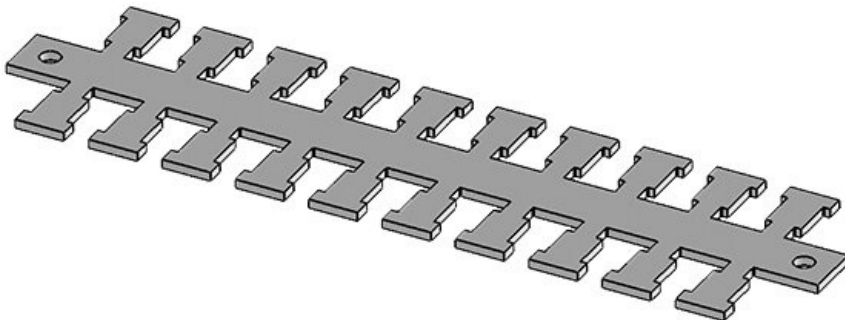
| | | | |
|---|----------------------|-------------------------|-----------------|
| Codice | 36426 | Lunghezza L2 | 103,5 mm |
| EAN | 4251269302671 | Larghezza | 49 mm |
| | | Altezza | 2 mm |
| Unità di imballaggio | 1 | Numero di fori per viti | 2 |
| Dimensione fori | M4 | Diam. dei fori per viti | 4,5 mm |
| Funzione antistrappo (secondo CEI EN 62444) | 1 | Numero di denti | 6 |
| Per il numero di cavi | 6 | | |
| Lunghezza L1 | 116,5 mm | | |

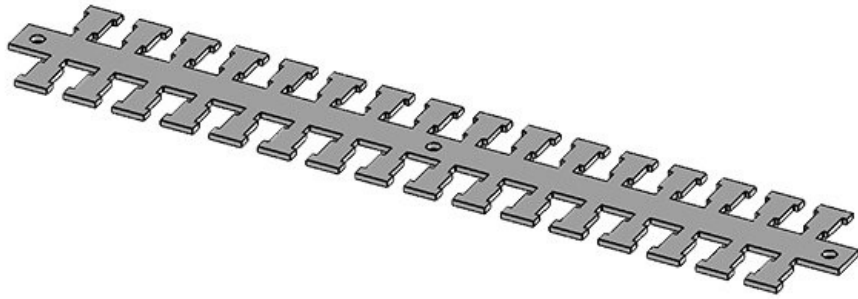
KAFM 8

| | | | |
|---|----------------------|-------------------------|-----------------|
| Codice | 36428 | Lunghezza L2 | 136,5 mm |
| EAN | 4251269302688 | Larghezza | 49 mm |
| | | Altezza | 2 mm |
| Unità di imballaggio | 1 | Numero di fori per viti | 2 |
| Dimensione fori | M4 | Diam. dei fori per viti | 4,5 mm |
| Funzione antistrappo (secondo CEI EN 62444) | 1 | Numero di denti | 8 |
| Per il numero di cavi | 8 | | |
| Lunghezza L1 | 149,5 mm | | |

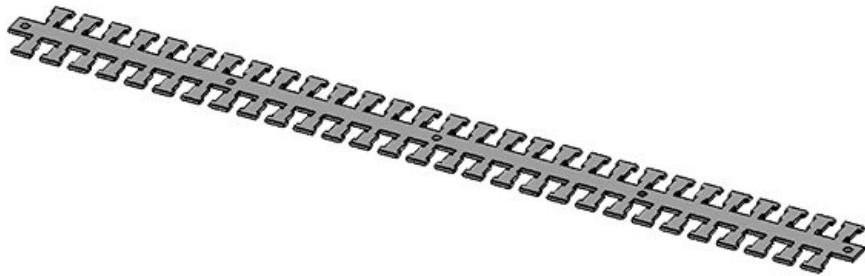
**KAFM 10**

| | | | |
|---|----------------------|-------------------------|-----------------|
| Codice | 36430 | Lunghezza L2 | 169,5 mm |
| EAN | 4251269302695 | Larghezza | 49 mm |
| | | Altezza | 2 mm |
| Unità di imballaggio | 1 | Numero di fori per viti | 2 |
| Dimensione fori | M4 | Diam. dei fori per viti | 4,5 mm |
| Funzione antistrappo (secondo CEI EN 62444) | 1 | Numero di denti | 10 |
| Per il numero di cavi | 10 | | |
| Lunghezza L1 | 182,5 mm | | |



KAFM 16

| | | | |
|---|----------------------|-------------------------|-----------------|
| Codice | 36530 | Lunghezza L2 | 268,5 mm |
| EAN | 4251269303081 | Larghezza | 49 mm |
| | | Altezza | 2 mm |
| Unità di imballaggio | 1 | Numero di fori per viti | 3 |
| Dimensione fori | M4 | Diam. dei fori per viti | 4,5 mm |
| Funzione antistrappo (secondo CEI EN 62444) | 1 | Numero di denti | 16 |
| Per il numero di cavi | 16 | | |
| Lunghezza L1 | 281,5 mm | | |

KAFM 29

| | | | |
|---|----------------------|-------------------------|-----------------|
| Codice | 36540 | Lunghezza L2 | 481,5 mm |
| EAN | 4251269303098 | Larghezza | 49 mm |
| | | Altezza | 2 mm |
| Unità di imballaggio | 1 | Numero di fori per viti | 5 |
| Dimensione fori | M4 | Diam. dei fori per viti | 4,5 mm |
| Funzione antistrappo (secondo CEI EN 62444) | 1 | Numero di denti | 29 |
| Per il numero di cavi | 29 | | |
| Lunghezza L1 | 494,5 mm | | |

KAFM 59

| | | | |
|--|-------------------|----------------------------|---------------|
| Codice | 36550 | Lunghezza L2 | 978 mm |
| EAN | 4251269303 | Larghezza | 49 mm |
| | 104 | Altezza | 2 mm |
| Unità di imballaggio | 1 | Numero di fori per viti | 5 |
| Dimensione fori | M4 | Diam. dei fori per viti | 4,5 mm |
| Funzione antistrappo (secondo CEI EN 62444) | 1 | Numero di denti | 59 |
| Per il numero di cavi | 59 | | |
| Lunghezza L1 | 990 mm | | |

**KAFM 59 zn**

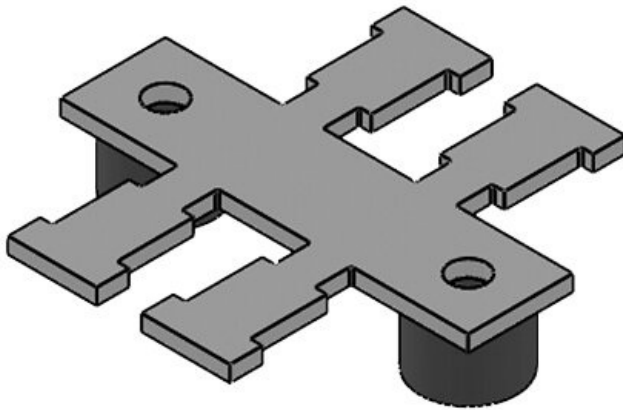
| | | | |
|--|-------------------|----------------------------|---------------|
| Codice | 36562 | Lunghezza L2 | 978 mm |
| EAN | 4251269303 | Larghezza | 49 mm |
| | 111 | Altezza | 2 mm |
| Unità di imballaggio | 1 | Numero di fori per viti | 5 |
| Dimensione fori | M4 | Diam. dei fori per viti | 4,5 mm |
| Funzione antistrappo (secondo CEI EN 62444) | 1 | Numero di denti | 59 |
| Per il numero di cavi | 59 | | |
| Lunghezza L1 | 990 mm | | |





Codice **36234**
EAN **4251269302**
275
Unità di **10**
imballaggio
Dimensione **M4**
fori
Funzione **1**
antistrappo
(secondo CEI
EN 62444)
Lunghezza **12 mm**
Altezza **8 mm**

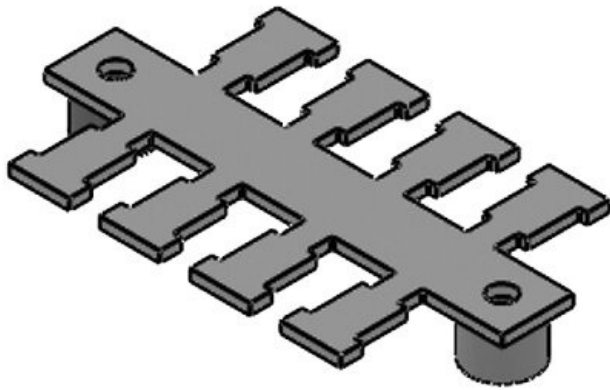
KAFM 2|DH



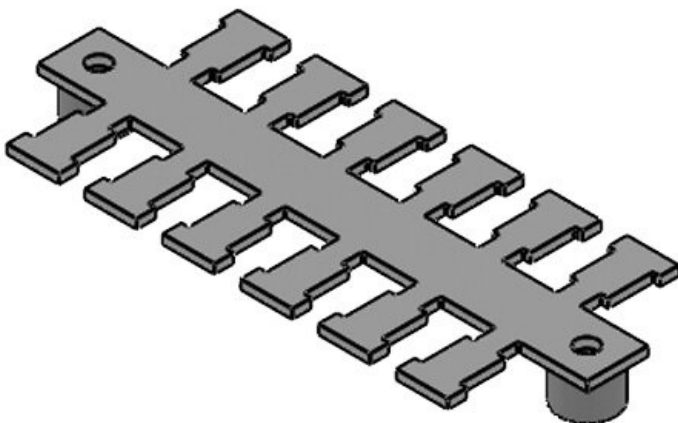
Codice **36482** Larghezza **49 mm**
EAN **4251269302** Altezza **10 mm**
930 Numero di fori **2**
Unità di **1** per viti
imballaggio
Diam. dei fori **4,5 mm**
Funzione **1** per viti
antistrappo
(secondo CEI
EN 62444) Numero di **2**
denti
Per il numero **2**
di cavi
Lunghezza L1 **50,5 mm**
Lunghezza L2 **37,5 mm**

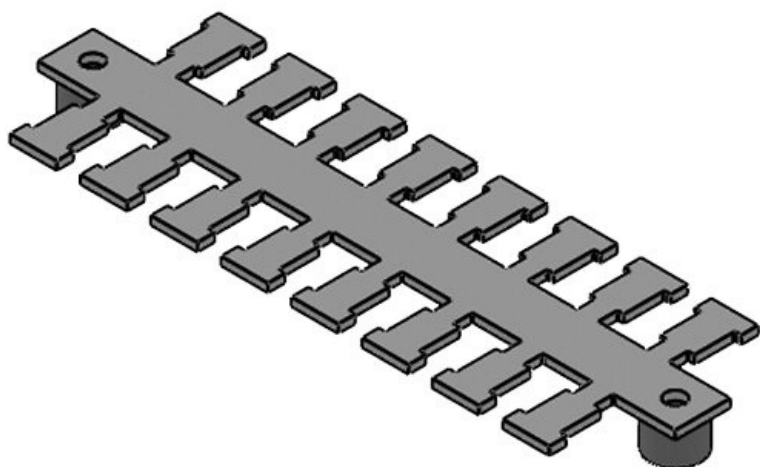
KAFM 4|DH

| | | | |
|---------------|-------------------|----------------|---------------|
| Codice | 36484 | Larghezza | 49 mm |
| EAN | 4251269302 | Altezza | 10 mm |
| | 947 | Numero di fori | 2 |
| Unità di | 1 | per viti | |
| imballaggio | | Diam. dei fori | 4,5 mm |
| Funzione | 1 | per viti | |
| antistrappo | | Numero di | 4 |
| (secondo CEI | | denti | |
| EN 62444) | | | |
| Per il numero | 4 | | |
| di cavi | | | |
| Lunghezza L1 | 83,5 mm | | |
| Lunghezza L2 | 70,5 mm | | |

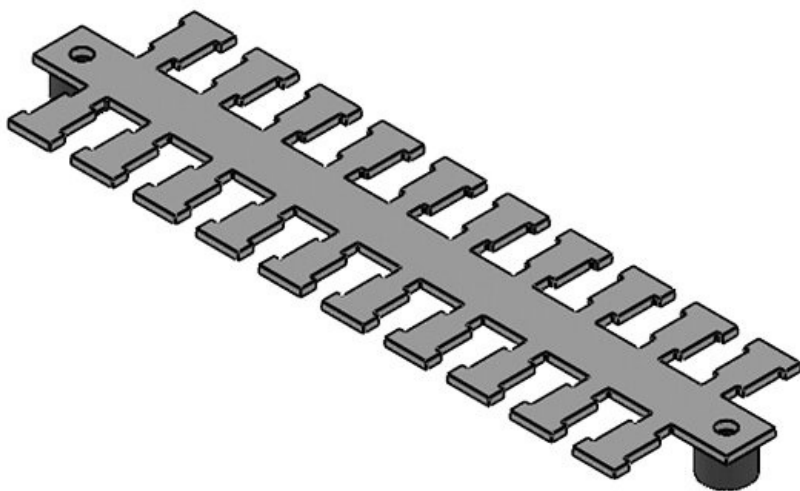
**KAFM 6|DH**

| | | | |
|---------------|-------------------|----------------|---------------|
| Codice | 36486 | Larghezza | 49 mm |
| EAN | 4251269302 | Altezza | 10 mm |
| | 954 | Numero di fori | 2 |
| Unità di | 1 | per viti | |
| imballaggio | | Diam. dei fori | 4,5 mm |
| Funzione | 1 | per viti | |
| antistrappo | | Numero di | 6 |
| (secondo CEI | | denti | |
| EN 62444) | | | |
| Per il numero | 6 | | |
| di cavi | | | |
| Lunghezza L1 | 116,5 mm | | |
| Lunghezza L2 | 103,5 mm | | |



KAFM 8|DH

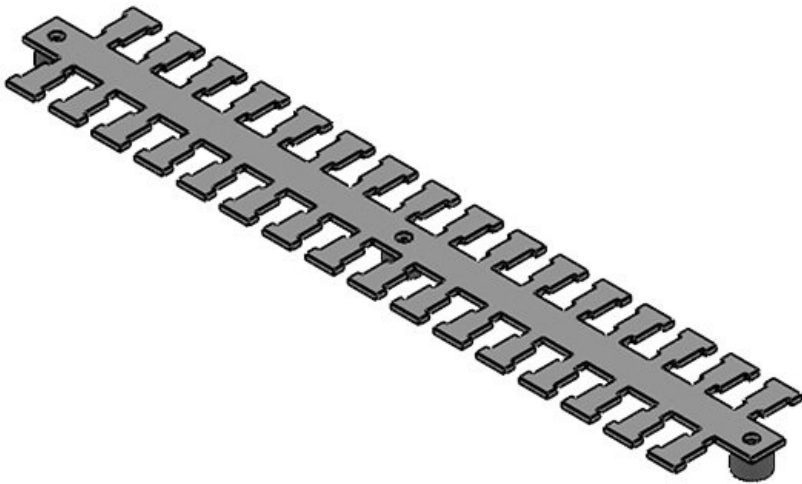
| | | | |
|---------------|-------------------|----------------|---------------|
| Codice | 36488 | Larghezza | 49 mm |
| EAN | 4251269302 | Altezza | 10 mm |
| | 961 | Numero di fori | 2 |
| Unità di | 1 | per viti | |
| imballaggio | | Diam. dei fori | 4,5 mm |
| Funzione | 1 | per viti | |
| antistrappo | | Numero di | 8 |
| (secondo CEI | | denti | |
| EN 62444) | | | |
| Per il numero | 8 | | |
| di cavi | | | |
| Lunghezza L1 | 149,5 mm | | |
| Lunghezza L2 | 136,5 mm | | |

KAFM 10|DH

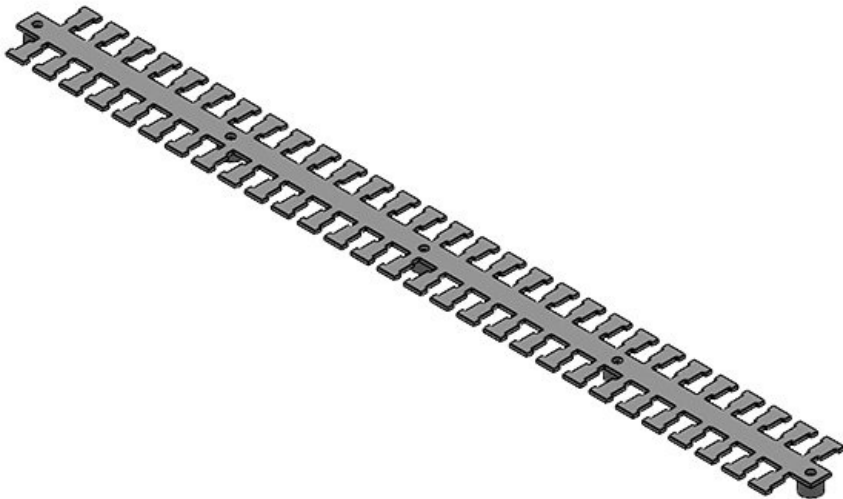
| | | | |
|---------------|-------------------|----------------|---------------|
| Codice | 36490 | Larghezza | 49 mm |
| EAN | 4251269302 | Altezza | 10 mm |
| | 978 | Numero di fori | 2 |
| Unità di | 1 | per viti | |
| imballaggio | | Diam. dei fori | 4,5 mm |
| Funzione | 1 | per viti | |
| antistrappo | | Numero di | 10 |
| (secondo CEI | | denti | |
| EN 62444) | | | |
| Per il numero | 10 | | |
| di cavi | | | |
| Lunghezza L1 | 182,5 mm | | |
| Lunghezza L2 | 169,5 mm | | |

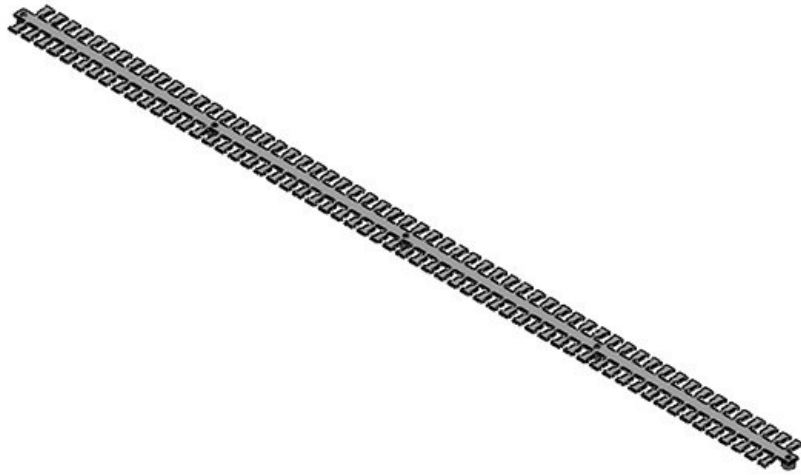
KAFM 16|DH

| | | | |
|---|----------------------|-------------------------|---------------|
| Codice | 36460 | Larghezza | 49 mm |
| EAN | 4251269302848 | Altezza | 10 mm |
| Unità di imballaggio | 1 | Numero di fori per viti | 3 |
| Funzione antistrappo (secondo CEI EN 62444) | 1 | Diam. dei fori per viti | 4,5 mm |
| Per il numero di cavi | 16 | Numero di denti | 16 |
| Lunghezza L1 | 281,5 mm | | |
| Lunghezza L2 | 268,5 mm | | |

**KAFM 29|DH**

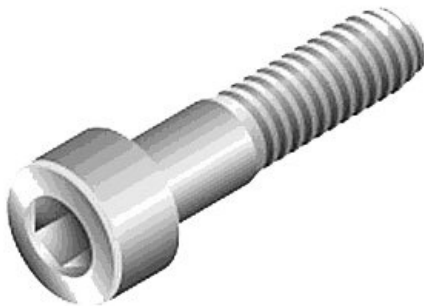
| | | | |
|---|----------------------|-------------------------|---------------|
| Codice | 36462 | Larghezza | 49 mm |
| EAN | 4251269302855 | Altezza | 10 mm |
| Unità di imballaggio | 1 | Numero di fori per viti | 5 |
| Funzione antistrappo (secondo CEI EN 62444) | 1 | Diam. dei fori per viti | 4,5 mm |
| Per il numero di cavi | 29 | Numero di denti | 29 |
| Lunghezza L1 | 494,5 mm | | |
| Lunghezza L2 | 481,5 mm | | |





| | | | |
|---------------|-------------------|----------------|---------------|
| Codice | 36464 | Larghezza | 49 mm |
| EAN | 4251269302 | Altezza | 10 mm |
| | 862 | Numero di fori | 5 |
| Unità di | 1 | per viti | |
| imballaggio | | Diam. dei fori | 4,5 mm |
| Funzione | 1 | per viti | |
| antistrappo | | Numero di | 59 |
| (secondo CEI | | denti | |
| EN 62444) | | | |
| Per il numero | 59 | | |
| di cavi | | | |
| Lunghezza L1 | 990 mm | | |
| Lunghezza L2 | 978 mm | | |

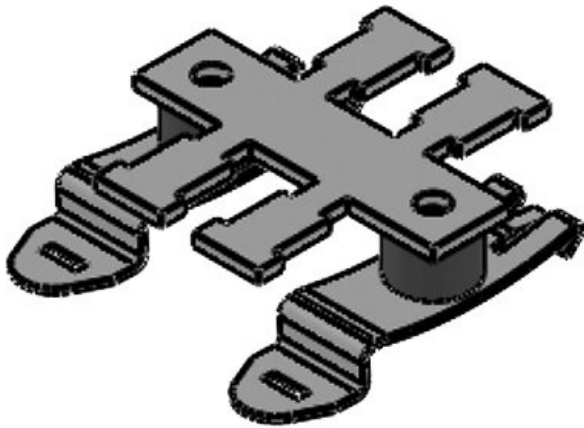
Vite M4 x 16 DIN 912



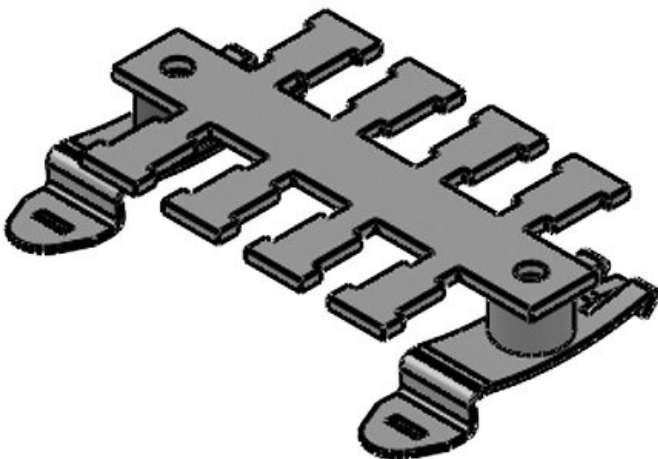
| | |
|--------------|-------------------|
| Codice | 99017 |
| EAN | 4251269316 |
| | 494 |
| Unità di | 10 |
| imballaggio | |
| Funzione | 1 |
| antistrappo | |
| (secondo CEI | |
| EN 62444) | |
| Lunghezza | 20 mm |
| Altezza | 7 mm |

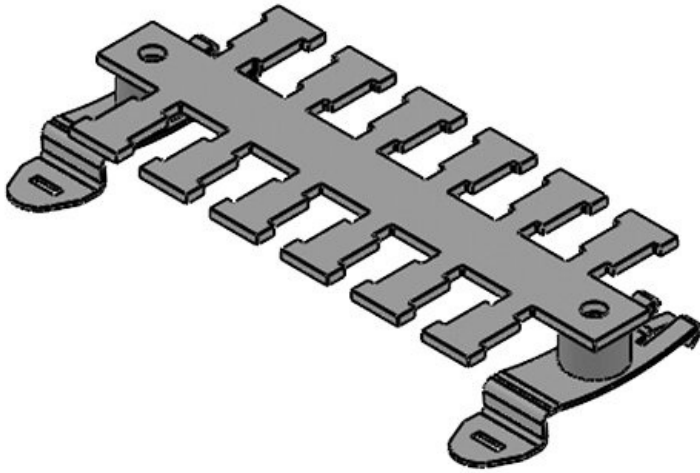
KAFM 2|SF

| | | | |
|------------------------------------|----------------------|-----------------|----------------|
| Codice | 36442 | Lunghezza L1 | 50,5 mm |
| EAN | 4251269302756 | Lunghezza L2 | 37,5 mm |
| | | Numero di denti | 2 |
| Unità di imballaggio | 1 | | |
| Larghezza | 49 mm | | |
| Altezza | 19 mm | | |
| Funzione | 1 | | |
| antistrappo (secondo CEI EN 62444) | | | |
| Per il numero di cavi | 2 | | |

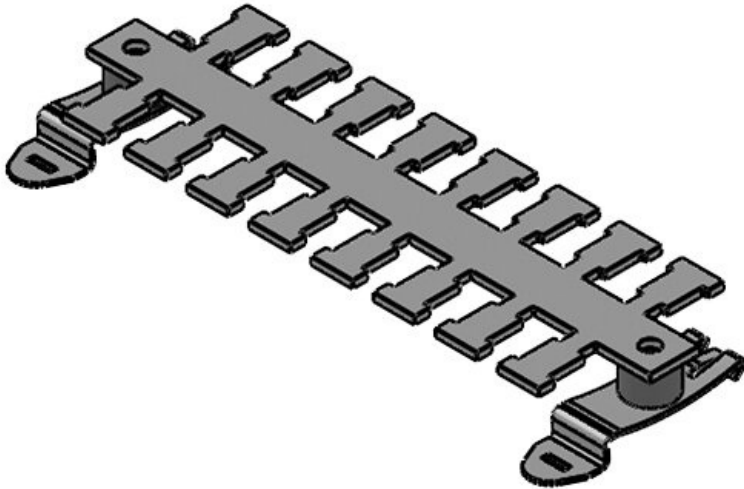
**KAFM 4|SF**

| | | | |
|------------------------------------|----------------------|-----------------|----------------|
| Codice | 36444 | Lunghezza L1 | 83,5 mm |
| EAN | 4251269302763 | Lunghezza L2 | 70,5 mm |
| | | Numero di denti | 4 |
| Unità di imballaggio | 1 | | |
| Larghezza | 49 mm | | |
| Altezza | 19 mm | | |
| Funzione | 1 | | |
| antistrappo (secondo CEI EN 62444) | | | |
| Per il numero di cavi | 4 | | |



KAFM 6|SF

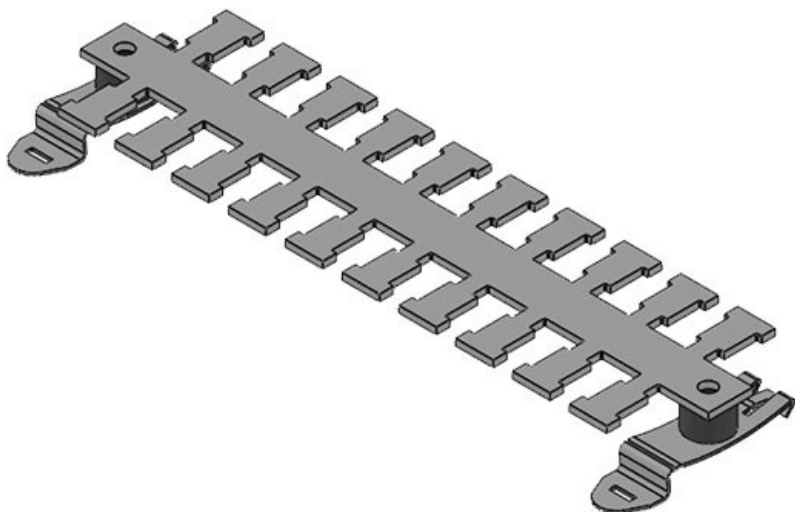
| | | | |
|------------------------------------|----------------------|-----------------|-----------------|
| Codice | 36446 | Lunghezza L1 | 116,5 mm |
| EAN | 4251269302770 | Lunghezza L2 | 103,5 mm |
| | | Numero di denti | 6 |
| Unità di imballaggio | 1 | | |
| Larghezza | 49 mm | | |
| Altezza | 19 mm | | |
| Funzione | 1 | | |
| antistrappo (secondo CEI EN 62444) | | | |
| Per il numero di cavi | 6 | | |

KAFM 8|SF

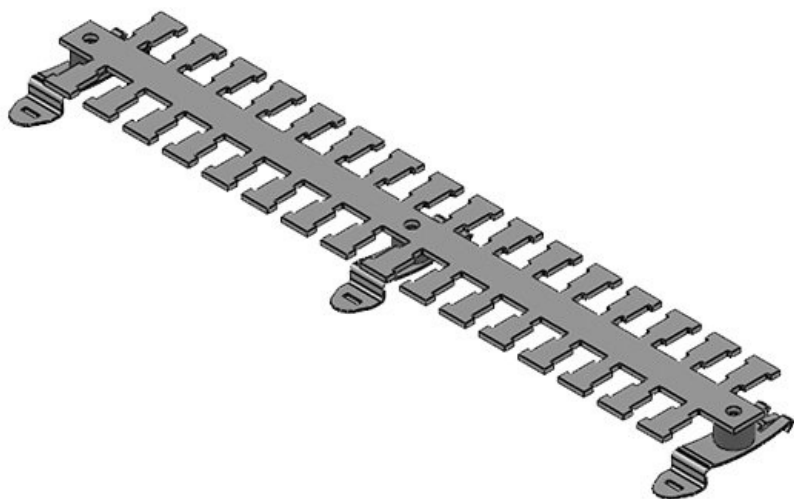
| | | | |
|------------------------------------|----------------------|-----------------|-----------------|
| Codice | 36448 | Lunghezza L1 | 149,5 mm |
| EAN | 4251269302787 | Lunghezza L2 | 136,5 mm |
| | | Numero di denti | 8 |
| Unità di imballaggio | 1 | | |
| Larghezza | 49 mm | | |
| Altezza | 19 mm | | |
| Funzione | 1 | | |
| antistrappo (secondo CEI EN 62444) | | | |
| Per il numero di cavi | 8 | | |

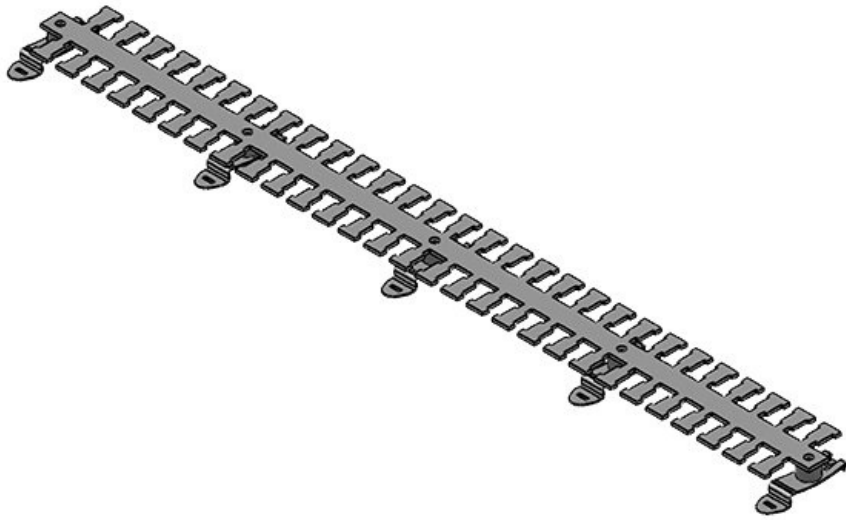
KAFM 10|SF

| | | | |
|------------------------------------|----------------------|-----------------|-----------------|
| Codice | 36450 | Lunghezza L1 | 182,5 mm |
| EAN | 4251269302794 | Lunghezza L2 | 169,5 mm |
| Unità di imballaggio | 1 | Numero di denti | 10 |
| Larghezza | 49 mm | | |
| Altezza | 19 mm | | |
| Funzione | 1 | | |
| antistrappo (secondo CEI EN 62444) | | | |
| Per il numero di cavi | 10 | | |

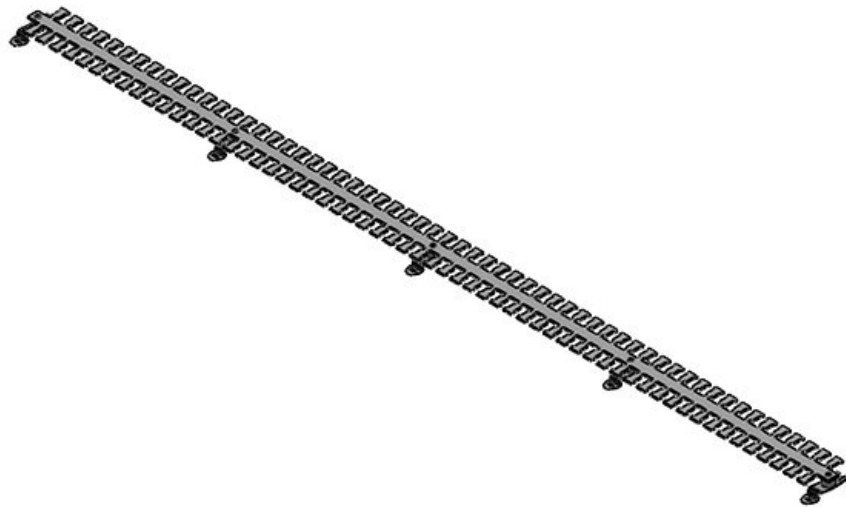
**KAFM 16|SF**

| | | | |
|------------------------------------|----------------------|-----------------|-----------------|
| Codice | 36452 | Lunghezza L1 | 281,5 mm |
| EAN | 4251269302800 | Lunghezza L2 | 268,5 mm |
| Unità di imballaggio | 1 | Numero di denti | 16 |
| Larghezza | 49 mm | | |
| Altezza | 19 mm | | |
| Funzione | 1 | | |
| antistrappo (secondo CEI EN 62444) | | | |
| Per il numero di cavi | 16 | | |



KAFM 29|SF

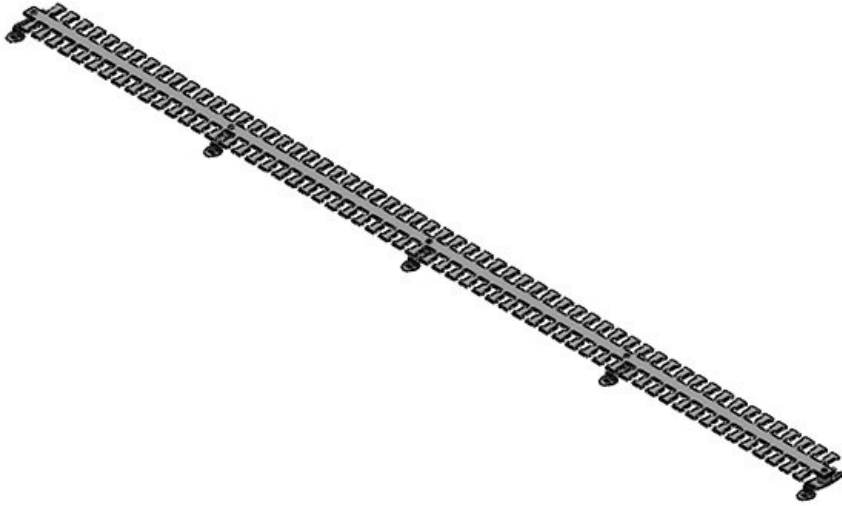
| | | | |
|------------------------------------|----------------------|-----------------|-----------------|
| Codice | 36454 | Lunghezza L1 | 494,5 mm |
| EAN | 4251269302817 | Lunghezza L2 | 481,5 mm |
| | | Numero di denti | 29 |
| Unità di imballaggio | 1 | | |
| Larghezza | 49 mm | | |
| Altezza | 19 mm | | |
| Funzione | 1 | | |
| antistrappo (secondo CEI EN 62444) | | | |
| Per il numero di cavi | 29 | | |

KAFM 59|SF

| | | | |
|------------------------------------|----------------------|-----------------|---------------|
| Codice | 36458 | Lunghezza L1 | 990 mm |
| EAN | 4251269302824 | Lunghezza L2 | 978 mm |
| | | Numero di denti | 59 |
| Unità di imballaggio | 1 | | |
| Larghezza | 49 mm | | |
| Altezza | 19 mm | | |
| Funzione | 1 | | |
| antistrappo (secondo CEI EN 62444) | | | |
| Per il numero di cavi | 59 | | |

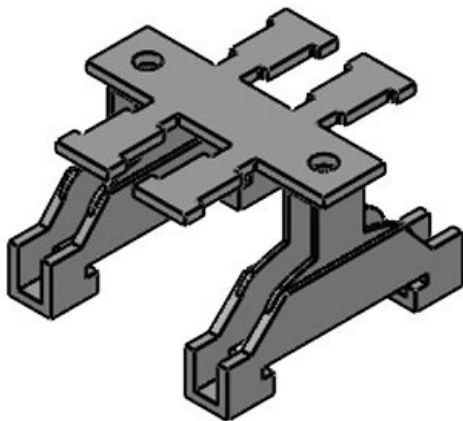
KAFM 59|SF zn

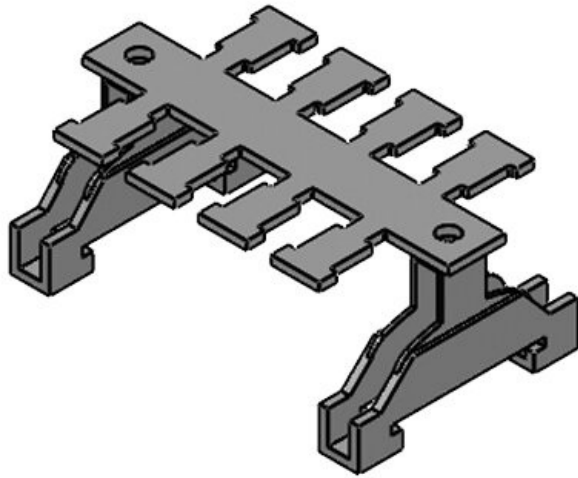
| | | | |
|------------------------------------|----------------------|-----------------|---------------|
| Codice | 36459 | Lunghezza L1 | 990 mm |
| EAN | 4251269302831 | Lunghezza L2 | 978 mm |
| Unità di imballaggio | 1 | Numero di denti | 59 |
| Larghezza | 49 mm | | |
| Altezza | 19 mm | | |
| Funzione | 1 | | |
| antistrappo (secondo CEI EN 62444) | | | |
| Per il numero di cavi | 59 | | |



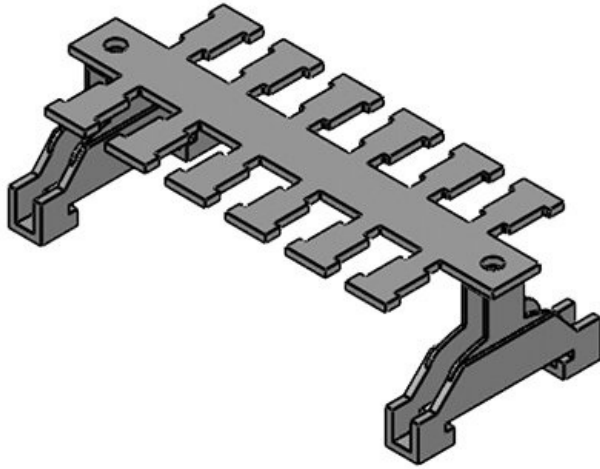
KAFM 2|SK

| | | | |
|------------------------------------|----------------------|-----------------|----------------|
| Codice | 36432 | Lunghezza L1 | 50,5 mm |
| EAN | 4251269302701 | Lunghezza L2 | 37,5 mm |
| Unità di imballaggio | 1 | Numero di denti | 2 |
| Larghezza | 49 mm | | |
| Altezza | 36 mm | | |
| Funzione | 1 | | |
| antistrappo (secondo CEI EN 62444) | | | |
| Per il numero di cavi | 2 | | |



KAFM 4|SK

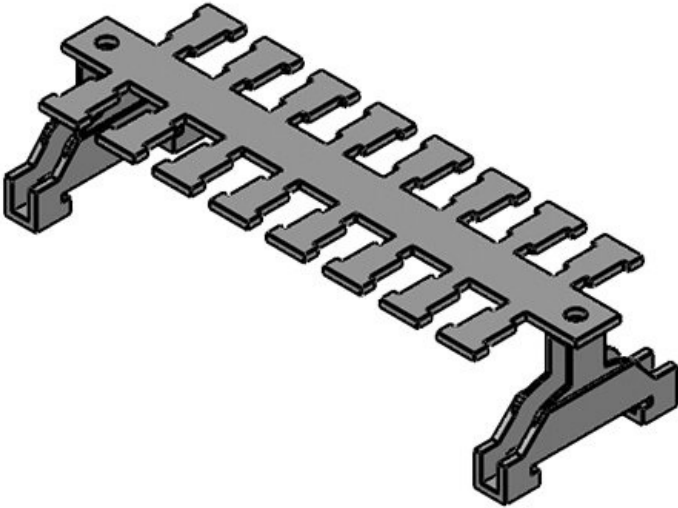
| | | | |
|---------------|-------------------|--------------|----------------|
| Codice | 36434 | Lunghezza L1 | 83,5 mm |
| EAN | 4251269302 | Lunghezza L2 | 70,5 mm |
| | 718 | Numero di | 4 |
| Unità di | 1 | denti | |
| imballaggio | | | |
| Larghezza | 49 mm | | |
| Altezza | 36 mm | | |
| Funzione | 1 | | |
| antistrappo | | | |
| (secondo CEI | | | |
| EN 62444) | | | |
| Per il numero | 4 | | |
| di cavi | | | |

KAFM 6|SK

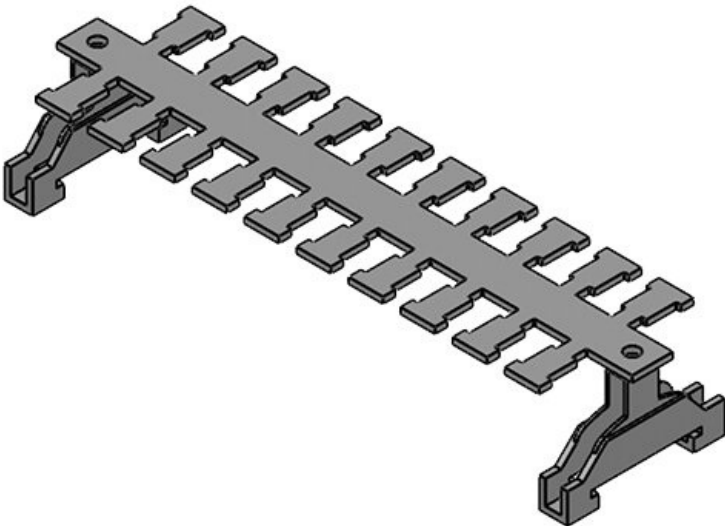
| | | | |
|---------------|-------------------|--------------|-----------------|
| Codice | 36436 | Lunghezza L1 | 116,5 mm |
| EAN | 4251269302 | Lunghezza L2 | 103,5 mm |
| | 725 | Numero di | 6 |
| Unità di | 1 | denti | |
| imballaggio | | | |
| Larghezza | 49 mm | | |
| Altezza | 36 mm | | |
| Funzione | 1 | | |
| antistrappo | | | |
| (secondo CEI | | | |
| EN 62444) | | | |
| Per il numero | 6 | | |
| di cavi | | | |

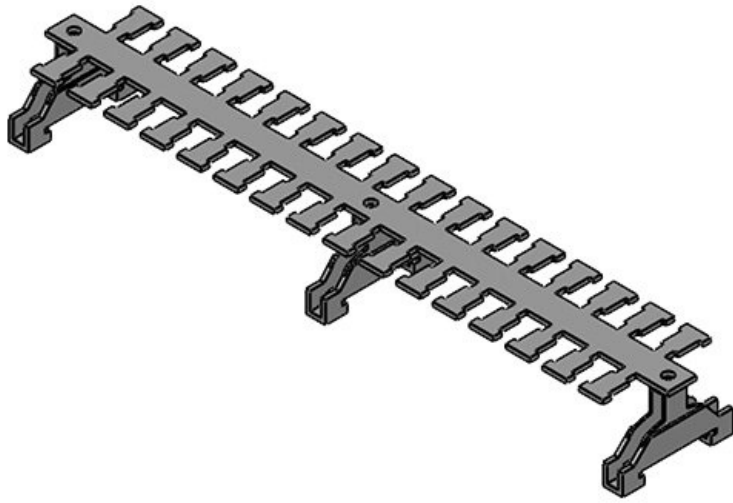
KAFM 8|SK

| | | | |
|------------------------------------|----------------------|-----------------|-----------------|
| Codice | 36438 | Lunghezza L1 | 149,5 mm |
| EAN | 4251269302732 | Lunghezza L2 | 136,5 mm |
| Unità di imballaggio | 1 | Numero di denti | 8 |
| Larghezza | 49 mm | | |
| Altezza | 36 mm | | |
| Funzione | 1 | | |
| antistrappo (secondo CEI EN 62444) | | | |
| Per il numero di cavi | 8 | | |

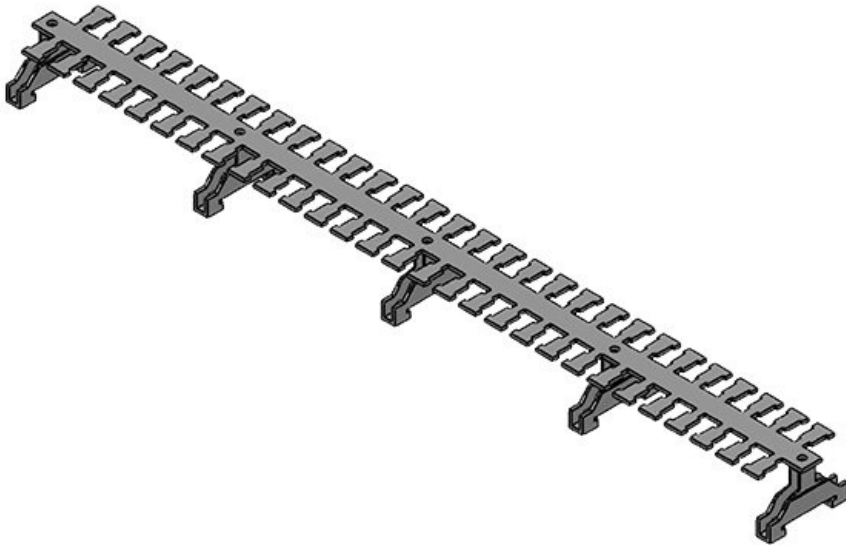
**KAFM 10|SK**

| | | | |
|------------------------------------|----------------------|-----------------|-----------------|
| Codice | 36440 | Lunghezza L1 | 182,5 mm |
| EAN | 4251269302749 | Lunghezza L2 | 169,5 mm |
| Unità di imballaggio | 1 | Numero di denti | 10 |
| Larghezza | 49 mm | | |
| Altezza | 36 mm | | |
| Funzione | 1 | | |
| antistrappo (secondo CEI EN 62444) | | | |
| Per il numero di cavi | 10 | | |



KAFM 16|SK

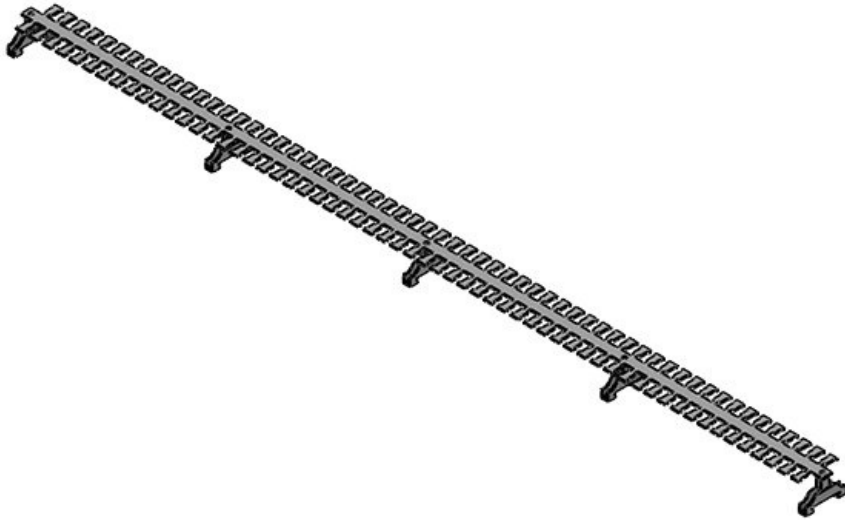
| | | | |
|---------------|-------------------|--------------|-----------------|
| Codice | 36470 | Lunghezza L1 | 281,5 mm |
| EAN | 4251269302 | Lunghezza L2 | 268,5 mm |
| | 909 | Numero di | 16 |
| Unità di | 1 | denti | |
| imballaggio | | | |
| Larghezza | 49 mm | | |
| Altezza | 36 mm | | |
| Funzione | 1 | | |
| antistrappo | | | |
| (secondo CEI | | | |
| EN 62444) | | | |
| Per il numero | 16 | | |
| di cavi | | | |

KAFM 29|SK

| | | | |
|---------------|-------------------|--------------|-----------------|
| Codice | 36471 | Lunghezza L1 | 494,5 mm |
| EAN | 4251269302 | Lunghezza L2 | 481,5 mm |
| | 916 | Numero di | 29 |
| Unità di | 1 | denti | |
| imballaggio | | | |
| Larghezza | 49 mm | | |
| Altezza | 36 mm | | |
| Funzione | 1 | | |
| antistrappo | | | |
| (secondo CEI | | | |
| EN 62444) | | | |
| Per il numero | 29 | | |
| di cavi | | | |

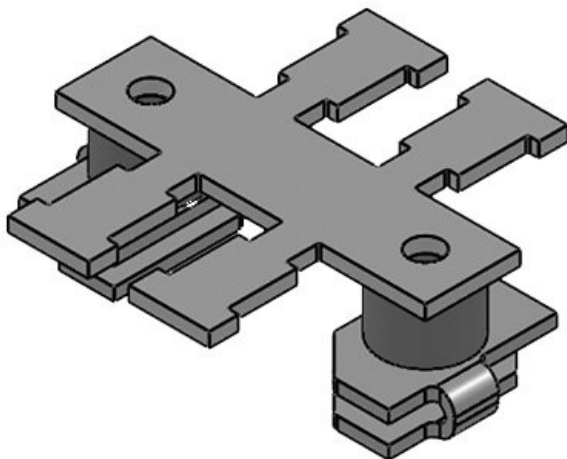
KAFM 59|SK

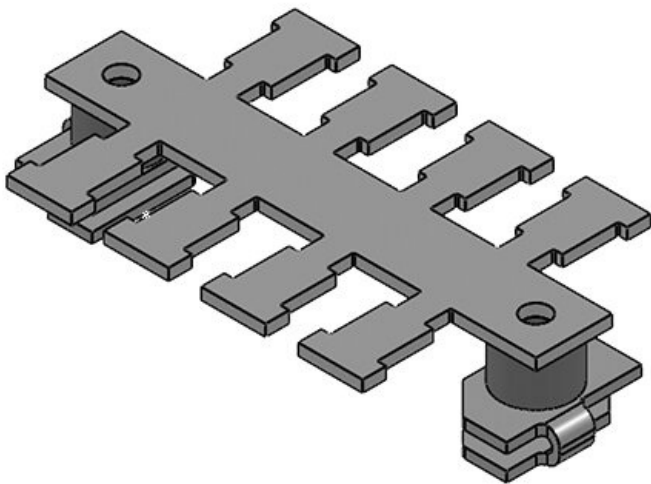
| | | | |
|--|-------------------|--------------|---------------|
| Codice | 36472 | Lunghezza L1 | 990 mm |
| EAN | 4251269302 | Lunghezza L2 | 978 mm |
| | 923 | Numero di | 59 |
| | | denti | |
| Unità di imballaggio | 1 | | |
| Larghezza | 49 mm | | |
| Altezza | 36 mm | | |
| Funzione | 1 | | |
| antistrappo (secondo CEI EN 62444) | | | |
| Per il numero di cavi | 59 | | |



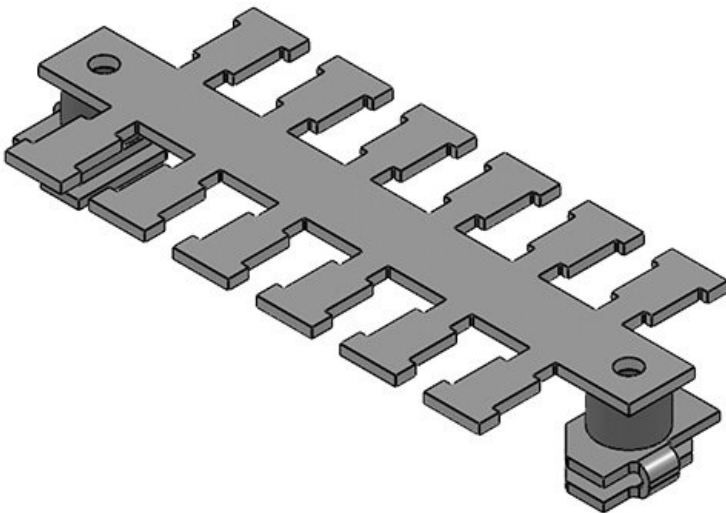
KAFM 2|SC

| | | | |
|--|-------------------|--------------|----------------|
| Codice | 36412 | Lunghezza L1 | 50,5 mm |
| EAN | 4251269302 | Lunghezza L2 | 37,5 mm |
| | 619 | Numero di | 2 |
| | | denti | |
| Unità di imballaggio | 1 | | |
| Larghezza | 49 mm | | |
| Altezza | 19 mm | | |
| Funzione | 1 | | |
| antistrappo (secondo CEI EN 62444) | | | |
| Per il numero di cavi | 2 | | |



KAFM 4|SC

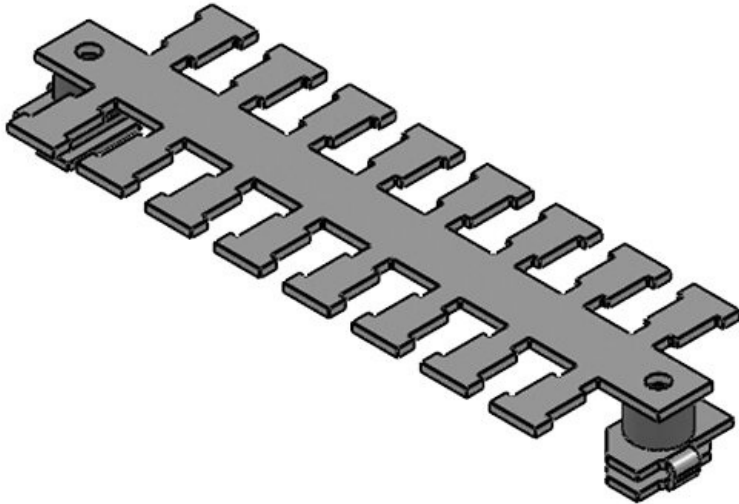
| | | | |
|------------------------------------|-------------------|-----------------|----------------|
| Codice | 36414 | Lunghezza L1 | 83,5 mm |
| EAN | 4251269302 | Lunghezza L2 | 70,5 mm |
| | 626 | Numero di denti | 4 |
| Unità di imballaggio | 1 | | |
| Larghezza | 49 mm | | |
| Altezza | 19 mm | | |
| Funzione | 1 | | |
| antistrappo (secondo CEI EN 62444) | | | |
| Per il numero di cavi | 4 | | |

KAFM 6|SC

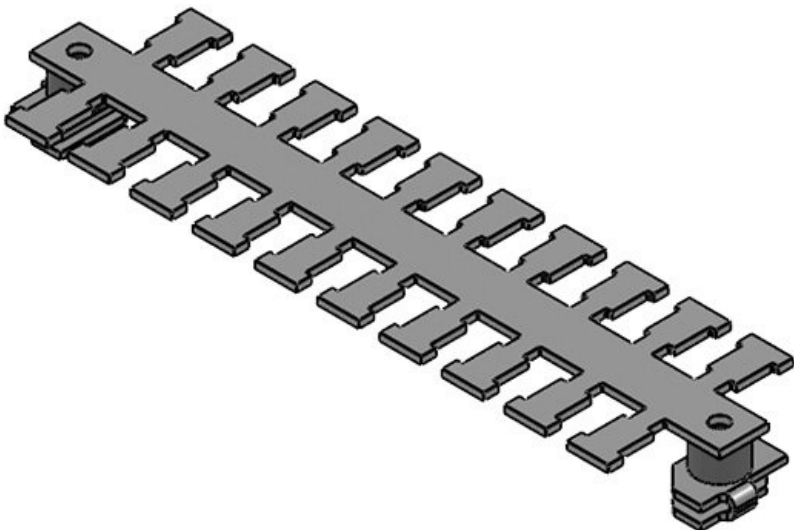
| | | | |
|------------------------------------|-------------------|-----------------|-----------------|
| Codice | 36416 | Lunghezza L1 | 116,5 mm |
| EAN | 4251269302 | Lunghezza L2 | 103,5 mm |
| | 633 | Numero di denti | 6 |
| Unità di imballaggio | 1 | | |
| Larghezza | 49 mm | | |
| Altezza | 19 mm | | |
| Funzione | 1 | | |
| antistrappo (secondo CEI EN 62444) | | | |
| Per il numero di cavi | 6 | | |

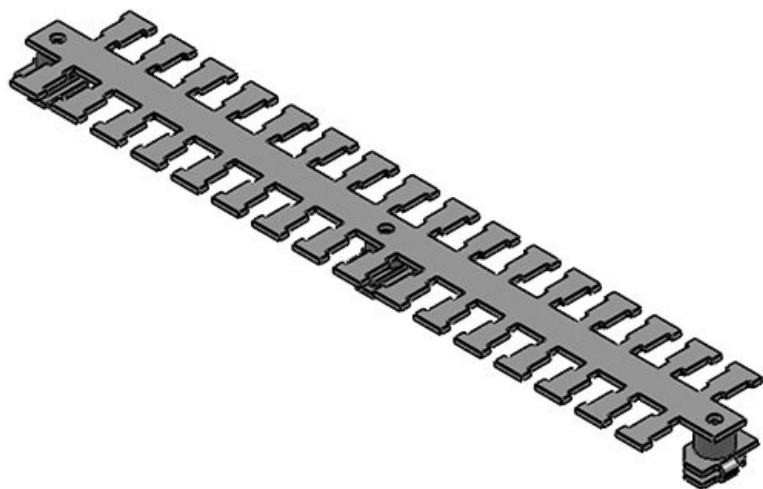
KAFM 8|SC

| | | | |
|---------------|-------------------|--------------|-----------------|
| Codice | 36418 | Lunghezza L1 | 149,5 mm |
| EAN | 4251269302 | Lunghezza L2 | 136,5 mm |
| | 640 | Numero di | 8 |
| | | denti | |
| Unità di | 1 | | |
| imballaggio | | | |
| Larghezza | 49 mm | | |
| Altezza | 19 mm | | |
| Funzione | 1 | | |
| antistrappo | | | |
| (secondo CEI | | | |
| EN 62444) | | | |
| Per il numero | 8 | | |
| di cavi | | | |

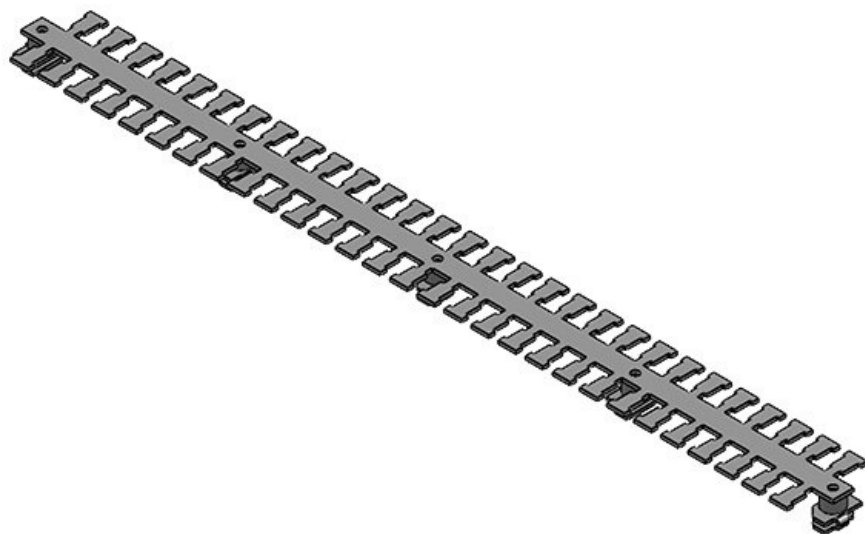
**KAFM 10|SC**

| | | | |
|---------------|-------------------|--------------|-----------------|
| Codice | 36400 | Lunghezza L1 | 182,5 mm |
| EAN | 4251269302 | Lunghezza L2 | 169,5 mm |
| | 602 | Numero di | 10 |
| | | denti | |
| Unità di | 1 | | |
| imballaggio | | | |
| Larghezza | 49 mm | | |
| Altezza | 19 mm | | |
| Funzione | 1 | | |
| antistrappo | | | |
| (secondo CEI | | | |
| EN 62444) | | | |
| Per il numero | 10 | | |
| di cavi | | | |



KAFM 16|SC

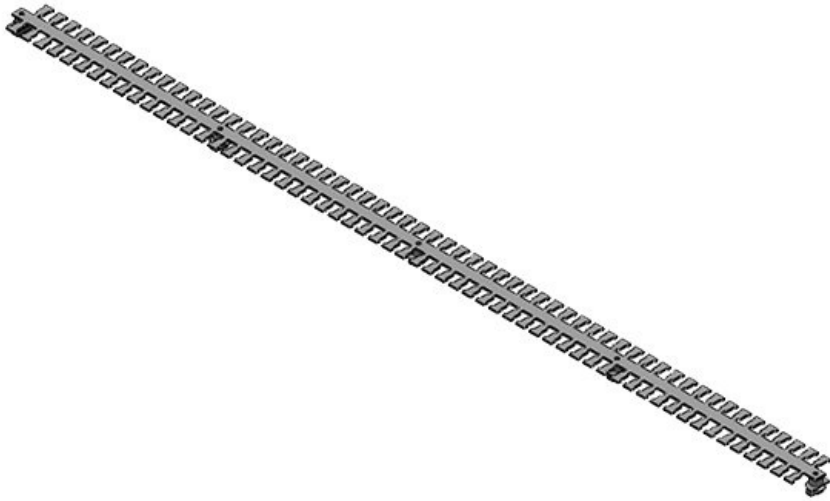
| | | | |
|---|----------------------|-----------------|-----------------|
| Codice | 36465 | Lunghezza L1 | 281,5 mm |
| EAN | 4251269302879 | Lunghezza L2 | 268,5 mm |
| | | Numero di denti | 16 |
| Unità di imballaggio | 1 | | |
| Larghezza | 49 mm | | |
| Altezza | 19 mm | | |
| Funzione antistrappo (secondo CEI EN 62444) | 1 | | |
| Per il numero di cavi | 16 | | |

KAFM 29|SC

| | | | |
|---|----------------------|-----------------|-----------------|
| Codice | 36466 | Lunghezza L1 | 494,5 mm |
| EAN | 4251269302886 | Lunghezza L2 | 481,5 mm |
| | | Numero di denti | 29 |
| Unità di imballaggio | 1 | | |
| Larghezza | 49 mm | | |
| Altezza | 19 mm | | |
| Funzione antistrappo (secondo CEI EN 62444) | 1 | | |
| Per il numero di cavi | 29 | | |

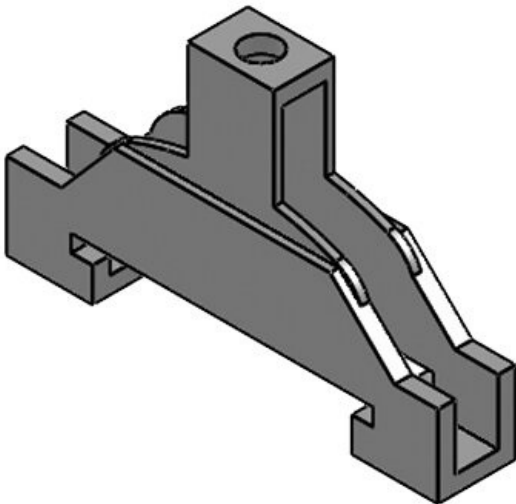
KAFM 59|SC

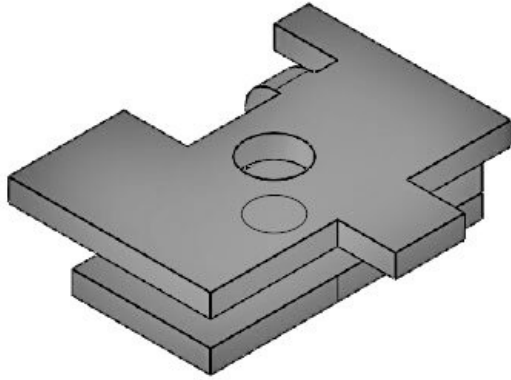
| | | | |
|------------------------------------|----------------------|-----------------|---------------|
| Codice | 36467 | Lunghezza L1 | 990 mm |
| EAN | 4251269302893 | Lunghezza L2 | 978 mm |
| | | Numero di denti | 59 |
| Unità di imballaggio | 1 | | |
| Larghezza | 49 mm | | |
| Altezza | 19 mm | | |
| Funzione | 1 | | |
| antistrappo (secondo CEI EN 62444) | | | |
| Per il numero di cavi | 59 | | |



SK sciolto

| | | | |
|-------------------------|----------------------|----------------|---------------|
| Codice | 36232 | Diam. dei fori | 5,1 mm |
| EAN | 4251269302268 | per viti | |
| Unità di imballaggio | 10 | | |
| Lunghezza | 50 mm | | |
| Larghezza | 9 mm | | |
| Altezza | 31 mm | | |
| Numero di fori per viti | 1 | | |





| | | | |
|-------------------------|-------------------|----------------|---------------|
| Codice | 36220 | Numero di fori | 1 |
| EAN | 4251269302 | per viti | |
| | 183 | Diam. dei fori | 4,1 mm |
| Unità di imballaggio | 10 | per viti | |
| Lunghezza | 26 mm | | |
| Larghezza | 22,5 mm | | |
| Altezza | 6,5 mm | | |
| Altezza di montaggio | 2 | | |